



Lehnen



CONCEPT PRO

Bietet erstklassige
Komponenten mit
verlässlichem Standard

PRODUKTKATALOG/PREISLISTE
PRODUCT CATALOGUE/PRICE LIST

CONCEPT PRO



ERGONOMIE UND ÄSTHETIK IM EINKLANG MIT CONCEPT PRO

Mit ihren zeitlosen Formen setzt die Serie **CONCEPT PRO** von Lehnern einen verlässlichen Standard für sicheren Halt und Komfort im Bad – insbesondere dort, wo erstklassige Komponenten zu einem fast unschlagbaren Preis benötigt werden. Ergänzt wird die Serie Lehnern **CONCEPT PRO** durch Sanitär-Accessoires der Serie Lehnern Funktion.

Aus hochglanzpoliertem Edelstahl gefertigt, bietet Lehnern **CONCEPT PRO** viele Vorteile. Das Material ist besonders robust und pflegeleicht. Die hochwertige Verarbeitung bietet sowohl eine sichere Anwendung als auch Schutz vor Vandalismus und Missbrauch. Die Serie eignet sich vor allem für den öffentlichen und hoch frequentierten Bereich.



ERGONOMICS AND AESTHETICS IN HARMONY WITH CONCEPT PRO

With its timeless forms, the **CONCEPT PRO** series by Lehnern has been setting a reliable standard for secure grip and comfort in the bathroom – in particular where first-class components are required at an almost unbeatable price. Series Lehnern **CONCEPT PRO** is complemented by the sanitary accessories of series Lehnern Funktion.

Made of smooth polished stainless steel, series Lehnern **CONCEPT PRO** has many advantages. The material is particularly robust and easy care. The stable construction not only provides secure use but also protection against vandalism and misuse. The series is mainly suitable for highly frequented public areas.

CONCEPT PRO.



Haltegriff
Grab rail

SEITE 5



Winkelgriff 90°
Angle grab rail 90°

SEITE 5



Duschhandlauf
Shower grab rail

SEITE 6



Duschsitz - Wandmontage
Shower seat - wall mounting

SEITE 6



Stützgriff
Support rail

SEITE 7



Klappgriff
Hinged support rail

SEITE 7



Vorhangstange - gerade
Shower curtain rail - straight

SEITE 8



Eck-Vorhangstange
Shower curtain rail - angle version

SEITE 9



Vorhangstange - umlaufend
Shower curtain rail - surround version

SEITE 10



Duschvorhang
Shower curtain

SERIE EVOLUTION SEITE 51



Accessoires
Accessories

SERIE FUNKTION AB SEITE 27

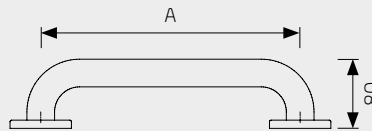
L HALTEGRIFF
GRAB RAIL



Aus hochwertigem Edelstahl, mit Abdeckrosetten
d=71 mm, max. zul. Belastung: 150 kg
Made of high-quality stainless steel, with cover caps
d=71 mm, max. permitted load: 150 kg

| | A |
|-----------|--------|
| L60003000 | 300 mm |
| L60004000 | 450 mm |
| L60006000 | 600 mm |

ø: 32 mm



L WINKELGRIFF 90°
ANGLE GRAB RAIL 90°

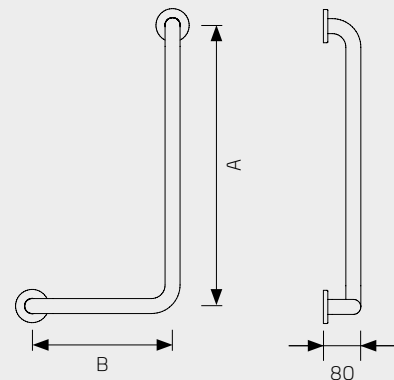
Version: rechts /right



Aus hochwertigem Edelstahl, mit Abdeckrosetten d=71 mm
max. zul. Belastung: 150 kg
Made of high-quality stainless steel, with cover caps d=71 mm
max. permitted load: 150 kg

| | | A | B |
|-----------|----------------|--------|--------|
| L60121100 | rechts / right | 600 mm | 300 mm |
| L60121200 | links / left | 600 mm | 300 mm |

ø: 32 mm





DUSCHHANDLAUF SHOWER GRAB RAIL

Version: rechts /right

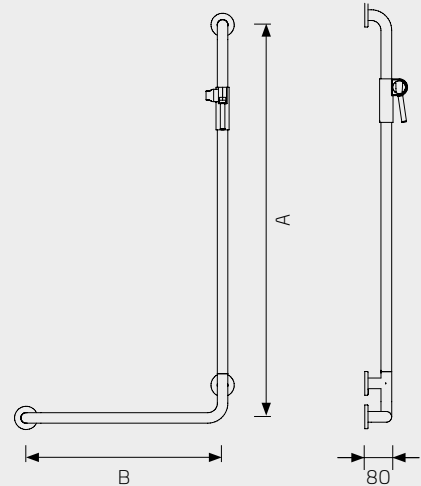


Aus hochwertigem Edelstahl, mit Abdeckrosetten d=71 mm, inkl. Brausehalter, max. zul. Belastung: 150 kg

Made of high-quality stainless steel, with cover caps d=71 mm, incl. shower head holder, max. permitted load: 150 kg

| | | A | B |
|-----------|----------------|---------|--------|
| L60235100 | rechts / right | 1200 mm | 600 mm |
| L60235200 | links / left | 1200 mm | 600 mm |

ø: 32 mm



DUSCHSITZ – WANDMONTAGE SHOWER SEAT – WALL MOUNTING

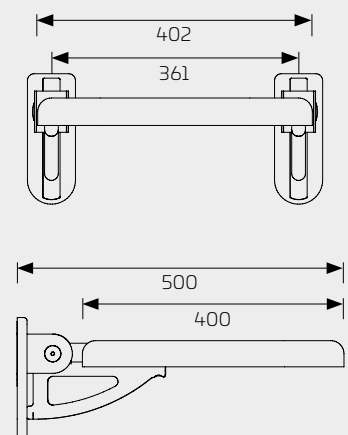


Aus hochwertigem Edelstahl, Sitzfläche Kunststoff grau, nach oben und gebremst nach unten klappbar, verdeckte Verschraubung, max. zul. Belastung: 200 kg

Made of high-quality stainless steel, seat PVC grey, can be lifted, with friction device to provide slow downwards motion, concealed screw fixing, max. permitted load: 200 kg

L62001000

ø: 32 mm





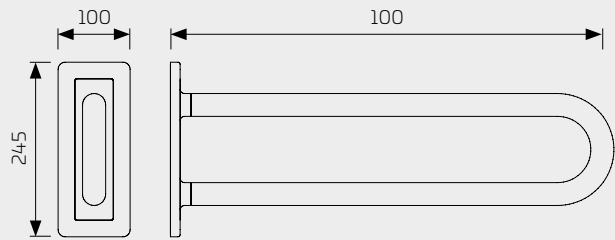
STÜTZGRIFF SUPPORT RAIL



Aus hochwertigem Edelstahl, verdeckte Verschraubung,
max. zul. Belastung: 120 kg
Made of high-quality stainless steel, concealed screw fixing,
max. permitted load: 120 kg

| | A |
|-----------|--------|
| L60301000 | 600 mm |
| L60302000 | 700 mm |

ø: 32 mm



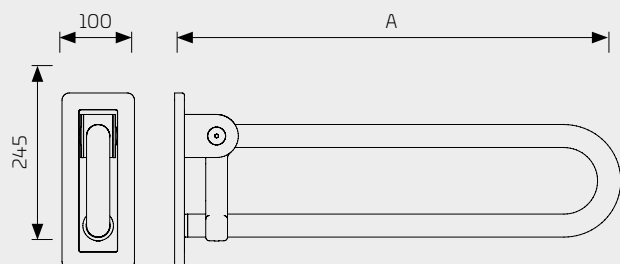
KLAPPGRIFF HINGED SUPPORT RAIL



Aus hochwertigem Edelstahl, nach oben und gebremst
nach unten klappbar, verdeckte Verschraubung, max. zul.
Belastung: 150 kg
Made of high-quality stainless steel, can be lifted, with friction
device to provide slow downwards motion, concealed screw
fixing, max. permitted load: 150 kg

| | A |
|-----------|--------|
| L60401000 | 600 mm |
| L60402000 | 700 mm |
| L60403000 | 850 mm |

ø: 32 mm



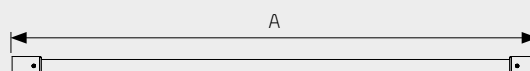


VORHANGSTANGE - GERADE

SHOWER CURTAIN RAIL - STRAIGHT



Aus hochwertigem Edelstahl, verdeckte Verschraubung, bauseits kürzbar, inkl. Kunststoff-Vorhangringe weiß
 Made of high-quality stainless steel, concealed screw fixing, can be shortened as required, incl. plastic curtain rings white



| | Ringe / rings | A |
|-----------|---------------|---------|
| L63001000 | 12 | 900 mm |
| L63002000 | 12 | 1200 mm |
| L63003000 | 12 | 1500 mm |

ø: 22 mm

Ersatzvorhangring / spare curtain ring

L33301000

PASSENDE DUSCHVORHÄNGE (siehe Serie Evolution S. 51)

MATCHING SHOWER CURTAINS (ref. series Evolution page 51)

| | VHS A/B rail A/B | Modell model | antibakteriell antibacterial | schwer entflammbar flame resistant | Anzahl quantity | Ösen eyelets | A x B |
|-----------|---------------------|-----------------|---------------------------------|---------------------------------------|--------------------|-----------------|----------------|
| L33311000 | 900 | Aqualon | x | | 1 | 8 | 1200 x 2000 mm |
| L33321000 | 900 | Trevira CS | x | x | 1 | 8 | 1200 x 2000 mm |
| L33312000 | 1200 | Aqualon | x | | 1 | 10 | 1500 x 2000 mm |
| L33322000 | 1200 | Trevira CS | x | x | 1 | 10 | 1500 x 2000 mm |
| L33313000 | 1500 | Aqualon | x | | 1 | 12 | 1800 x 2000 mm |
| L33323000 | 1500 | Trevira CS | x | x | 1 | 12 | 1800 x 2000 mm |
| L33333000 | 1500 | Basic | | | 1 | 12 | 1800 x 2000 mm |



ECK-VORHANGSTANGE SHOWER CURTAIN RAIL – ANGLE VERSION



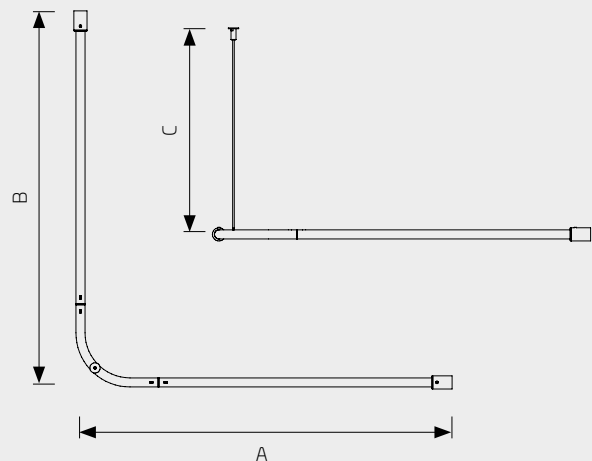
Aus hochwertigem Edelstahl, verdeckte Verschraubung, mit Deckenstütze 4/500mm, Schenkel und Deckenstütze bauseits kürzbar, inkl. Kunststoff-Vorhangringe weiß
Made of high-quality stainless steel, concealed screw fixing, with ceiling mount 4/500mm, side tubes and ceiling mount can be shortened as required, incl. plastic-curtain rings white

| | Ringe / rings | A / B | C |
|-----------|---------------|---------|--------|
| L63101000 | 18 | 900 mm | 500 mm |
| L63102000 | 24 | 1200 mm | 500 mm |
| L63103000 | 24 | 1500 mm | 500 mm |

ø: 22 mm

Ersatzvorhangring / spare curtain ring

L33301000



PASSENDE DUSCHVORHÄNGE (siehe Serie Evolution S. 51)

MATCHING SHOWER CURTAINS (ref. series Evolution page 51)

| | VHS A/B rail A/B | Modell model | antibakteriell antibacterial | schwer entflammbar flame resistant | Anzahl quantity | Ösen eyelets | A x B |
|-----------|---------------------|-----------------|---------------------------------|---------------------------------------|--------------------|-----------------|-------------------|
| L33316000 | 900 | Aqualon | x | | 1 | 14 | 2100 x 2000 mm |
| L33326000 | 900 | Trevira CS | x | x | 1 | 14 | 2100 x 2000 mm |
| L33317000 | 900 | Aqualon | x | | 1 | 16 | 2400 x 2000 mm |
| L33327000 | 900 | Trevira CS | x | x | 1 | 16 | 2400 x 2000 mm |
| L33318000 | 1200 | Aqualon | x | | 1 | 20 | 3000 x 2000 mm |
| L33328000 | 1200 | Trevira CS | x | x | 1 | 20 | 3000 x 2000 mm |
| L33312000 | 1200 | Aqualon | x | | 2 | je 10 | je 1500 x 2000 mm |
| L33322000 | 1200 | Trevira CS | x | x | 2 | je 10 | je 1500 x 2000 mm |
| L33319000 | 1500 | Aqualon | x | | 1 | 24 | 3600 x 2000 mm |
| L33329000 | 1500 | Trevira CS | x | x | 1 | 24 | 3600 x 2000 mm |
| L33313000 | 1500 | Aqualon | x | | 2 | je 12 | je 1800 x 2000 mm |
| L33323000 | 1500 | Trevira CS | x | x | 2 | je 12 | je 1800 x 2000 mm |
| L33333000 | 1500 | Basic | | | 2 | je 12 | je 1800 x 2000 mm |



VORHANGSTANGE - UMLAUFEND SHOWER CURTAIN RAIL - SURROUND VERSION



Aus hochwertigem Edelstahl, verdeckte Verschraubung, mit Deckenstützen 4/500mm, Schenkel und Deckenstütze bauseits kürzbar, inkl. Kunststoff-Vorhangringe weiß
Made of high-quality stainless steel, concealed screw fixing, with ceiling mounts 4/500mm, side tubes and ceiling mounts can be shortened as required, with plastic curtain rings white

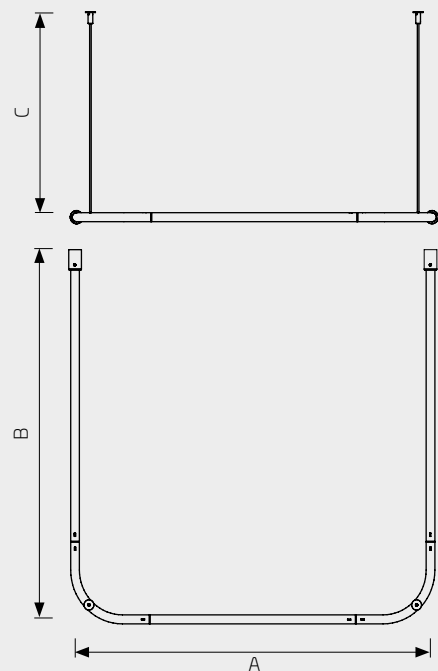
| | Ringe / rings | A / B | C |
|-----------|---------------|---------|--------|
| L63201000 | 24 | 900 mm | 500 mm |
| L63202000 | 36 | 1200 mm | 500 mm |
| L63203000 | 36 | 1500 mm | 500 mm |

ø: 22 mm

Ersatzvorhangring / spare curtain ring

L33301000

PASSENDE DUSCHVORHÄNGE (siehe Serie Evolution S. 51)
MATCHING SHOWER CURTAINS (ref. series Evolution page 51)



| | VHS A/B rail A/B | Modell model | antibakteriell antibacterial | schwer entflammbar flame resistant | Anzahl quantity | Ösen eyelets | A x B |
|-----------|---------------------|-----------------|---------------------------------|---------------------------------------|--------------------|-----------------|-------------------|
| L33319000 | 900 | Aqualon | x | | 1 | 24 | 3600 x 2000 mm |
| L33329000 | 900 | Trevira CS | x | x | 1 | 24 | 3600 x 2000 mm |
| L33313000 | 900 | Basic | | | 2 | je 12 | je 1800 x 2000 mm |
| L33323000 | 900 | Aqualon | x | | 2 | je 12 | je 1800 x 2000 mm |
| L33333000 | 900 | Trevira CS | x | x | 2 | je 12 | je 1800 x 2000 mm |
| L33315000 | 1200 | Aqualon | x | | 1 | 30 | 4500 x 2000 mm |
| L33325000 | 1200 | Trevira CS | x | x | 1 | 30 | 4500 x 2000 mm |
| L33317000 | 1200 | Aqualon | x | | 2 | je 16 | je 2400 x 2000 mm |
| L33327000 | 1200 | Trevira CS | x | x | 2 | je 16 | je 2400 x 2000 mm |
| L33314000 | 1500 | Aqualon | x | | 2 | je 18 | je 2700 x 2000 mm |
| L33324000 | 1500 | Trevira CS | x | x | 2 | je 18 | je 2700 x 2000 mm |

PREISLISTE CONCEPT PRO / PRICE LIST CONCEPT PRO

| Artikelnummer Item Number | Artikelbezeichnung Item Description | Preis in € Price in € | Seite Page |
|------------------------------|----------------------------------------------------------------------------------------------------------------------------------------------------------------------------------------------------|--------------------------|---------------|
| L60003000 | Haltegriff glatt poliert 32/300mm <i>Grab rail smooth polished 32/300mm</i> | 34,50 | 5 |
| L60004000 | Haltegriff glatt poliert 32/450mm <i>Grab rail smooth polished 32/450mm</i> | 40,50 | 5 |
| L60006000 | Haltegriff glatt poliert 32/600mm <i>Grab rail smooth polished 32/600mm</i> | 48,00 | 5 |
| L60121100 | Winkelgriff 90° glatt poliert rechts 32/300x600mm <i>Angle grab rail 90° smooth polished right 32/300x600mm</i> | 83,00 | 5 |
| L60121200 | Winkelgriff 90° glatt poliert links 32/300x600mm <i>Angle grab rail 90° smooth polished left 32/300x600mm</i> | 83,00 | 5 |
| L60235100 | Duschhandlauf glatt poliert rechts 32/600x1200mm <i>Shower grab rail smooth polished right 32/600x1200mm</i> | 188,00 | 6 |
| L60235200 | Duschhandlauf glatt poliert links 32/600x1200mm <i>Shower grab rail smooth polished left 32/600x1200mm</i> | 188,00 | 6 |
| L60301000 | Stützgriff glatt poliert 32/600mm <i>Support rail smooth polished 32/600mm</i> | 115,50 | 7 |
| L60302000 | Stützgriff glatt poliert 32/700mm <i>Support rail smooth polished 32/700mm</i> | 129,00 | 7 |
| L60401000 | Klappgriff glatt poliert 32/600mm <i>Hinged support rail smooth polished 32/600mm</i> | 171,50 | 7 |
| L60402000 | Klappgriff glatt poliert 32/700mm <i>Hinged support rail smooth polished 32/700mm</i> | 185,50 | 7 |
| L60403000 | Klappgriff glatt poliert 32/850mm <i>Hinged support rail smooth polished 32/850mm</i> | 199,00 | 7 |
| L62001000 | Duschsitz - Wandmontage <i>Shower seat - wall mounting</i> | 277,00 | 6 |
| L63001000 | Vorhangstange - gerade glatt poliert 22/900mm <i>Shower curtain rail - straight smooth polished 22/900mm</i> | 64,00 | 8 |
| L63002000 | Vorhangstange - gerade glatt poliert 22/1200mm <i>Shower curtain rail - straight smooth polished 22/1200mm</i> | 73,00 | 8 |
| L63003000 | Vorhangstange - gerade glatt poliert 22/1500mm <i>Shower curtain rail - straight smooth polished 22/1500mm</i> | 86,00 | 8 |
| L63101000 | Eck-Vorhangstange glatt poliert 22/900x900mm <i>Shower curtain rail - angle version smooth polished 22/900x900mm</i> | 120,50 | 9 |
| L63102000 | Eck-Vorhangstange glatt poliert 22/1200x1200mm <i>Shower curtain rail - angle version smooth polished 22/1200x1200mm</i> | 138,00 | 9 |
| L63103000 | Eck-Vorhangstange glatt poliert 22/1500x1500mm <i>Shower curtain rail - angle version smooth polished 22/1500x1500mm</i> | 161,50 | 9 |
| L63201000 | Vorhangstange - umlaufend glatt poliert 22/900x900x900mm <i>Shower curtain rail - surround version smooth polished 22/900x900x900mm</i> | 158,00 | 10 |
| L63202000 | Vorhangstange - umlaufend glatt poliert 22/1200x1200x1200mm <i>Shower curtain rail - surround version smooth polished 22/1200x1200x1200mm</i> | 184,50 | 10 |
| L63203000 | Vorhangstange - umlaufend glatt poliert 22/1500x1500x1500mm <i>Shower curtain rail - surround version smooth polished 22/1500x1500x1500mm</i> | 218,00 | 10 |
| LBE60001 | Befestigungssatz - 6 Linsenkopf-Holzschrauben 5x60 DIN 7995 TX25 mit Kunststoffdübeln S8x40 <i>Fixing set - 6 countersunk wood screws 5x60 DIN 7995 TX25 with plastic dowels S8x40</i> | 4,50 | - |
| LBE60002 | Befestigungssatz - 8 Linsenkopf-Holzschrauben 5x60 DIN 7995 TX25 mit Kunststoffdübeln S8x40 <i>Fixing set - 8 countersunk wood screws 5x60 DIN 7995 TX25 with plastic dowels S8x40</i> | 6,00 | - |
| LBE60003 | Befestigungssatz - 6 Linsenkopf-Holzschrauben 6x60 DIN 7995 TX25 mit Kunststoffdübeln S8x40 <i>Fixing set - 6 countersunk wood screws 6x60 DIN 7995 TX25 with plastic dowels S8x40</i> | 5,20 | - |
| LBE60004 | Befestigungssatz - 6 Linsenkopf-Holzschrauben 8x60 DIN 7995 TX30 mit Kunststoffdübeln S10x50 <i>Fixing set - 6 countersunk wood screws 8x60 DIN 7995 TX30 with plastic dowels S10x50</i> | 5,90 | - |



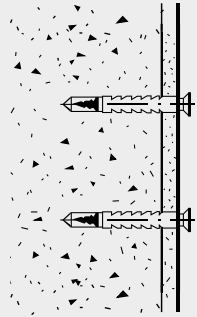
UNVERBINDLICHE EMPFEHLUNG ZUR BEFESTIGUNG DER PRO RECOMMENDATIONS WITHOUT OBLIGATION FOR MOUNTING OF PR

Zur Befestigung an:

For installation on:

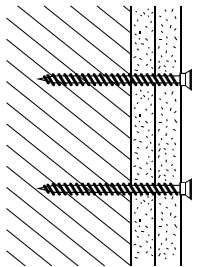
Haltegriff und Duschhandlauf

Grab rail and shower handrail



Wänden aus Beton ($\geq B25$)
Walls made of concrete ($\geq B25$)

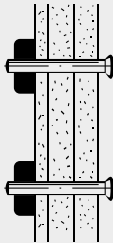
Befestigungsmaterial (im Lieferumfang enthalten):
Kunststoffdübel S8 x 40,
Linsenkopf-Holzschrauben 5 x 60 DIN 7995 TX25
LBE60001 – 6 Befestigungspunkte (Halte- und Winkelgriffe)
LBE60002 – 8 Befestigungspunkte (Duschhandlauf)
Fastening (included in scope of delivery):
wall plugs S8 x 40,
countersunk wood screws 5 x 60 DIN 7995 TX25
LBE60001 – 6 fixing points (grab rail and angle rail)
LBE60002 – 8 fixing points (shower handrail)



Leichtbauwänden mit Hinterfüterung aus
Hartholzplatten oder Schichtholzplatten von
mindestens 25 mm Stärke; zum Beispiel
Tragständer der Vorwandinstallations-
Hersteller

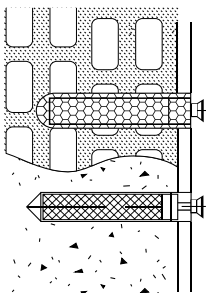
Light construction walls with cavity insulation
or laminated wood boards with a thickness of
at least 25 mm; e.g. support frames of manu-
facturers of wall-mounted installations

Befestigungsmaterial (im Lieferumfang enthalten):
Linsenkopf-Holzschrauben 5 x 60 DIN 7995 TX25
Fastening (included in scope of delivery):
countersunk wood screws 5 x 60 DIN 7995 TX25



Leichtbauwänden mit integrierten
Stahlplatten; zum Beispiel Tragständer
der Vorwandinstallations-Hersteller
Light construction walls with integrated steel
plates; e.g. support frames of
manufacturers of wall-mounted installations

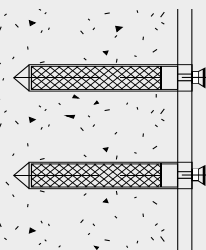
Befestigungsmaterial (bauseits zu stellen):
Linsensenschrauben mit Kreuzschlitz M5 x 60 DIN 966
Fastening (to be provided by the customers):
countersunk screws cross slot M5 x 60 DIN 966



mit Siebhülse \rightarrow Hohlblockstein, Kalksand-
lochstein, Hochlochziegel, andere Lochsteine
ohne Siebhülse \rightarrow Beton, Vollziegel, Kalk-
sandvollstein

With perforated sleeve dowel \rightarrow hollow block,
perforated sand-lime brick, vertical coring
brick, other perforated blocks
Without perforated sleeve dowel \rightarrow concrete,
solid brick, solid sand-lime brick

Befestigungsmaterial (bauseits zu stellen):
Linsensenschrauben mit Kreuzschlitz M5 x 30 DIN 966
mit/ohne Siebhülsen
+ Ankerhülsen
+ Injektionsmörtel
Fastening (to be provided by the customers):
countersunk screws cross slot M5 x 30 DIN 966
with/ without perforated sleeve dowels
+ anchoring sleeves
+ injection grout



Vollstein aus Leichtbeton,
Porenbeton,
Vollgipsziegel
Solid block made of lightweight concrete,
aerated concrete, solid gypsum brick

Befestigungsmaterial (bauseits zu stellen):
Linsensenschrauben mit Kreuzschlitz M5 x 30 DIN 966
mit Ankerhülsen + Injektionsmörtel
Fastening (to be provided by the customers):
countersunk screws cross slot M5 x 30 DIN 966
with anchoring sleeves + injection grout

UKTSERIE LEHNEN CONCEPT PRO

PRODUCT SERIES LEHNEN CONCEPT PRO

Stütz- und Klappgriff

Support rail and hinged support rail

Befestigungsmaterial (im Lieferumfang enthalten):
Kunststoffdübel S8 x 40,
Linsensenkopf-Holzschrauben 6 x 60 DIN 7995 TX25
LBE60003 – 6 Befestigungspunkte
Fastening (included in scope of delivery):
wall plugs S8 x 40,
countersunk wood screws 6 x 60 DIN 7995 TX25
LBE60003 – 6 fixing points

Befestigungsmaterial (im Lieferumfang enthalten):
Linsensenkopf-Holzschrauben 6 x 60 DIN 7995 TX25
Fastening (included in scope of delivery):
countersunk wood screws 6 x 60 DIN 7995 TX25

Befestigungsmaterial (bauseits zu stellen):
Linsensenkschrauben mit Kreuzschlitz M6 x 60 DIN 966
Fastening (to be provided by the customers):
countersunk screws cross slot M6 x 60 DIN 966

Befestigungsmaterial (bauseits zu stellen):
Linsensenkschrauben mit Kreuzschlitz M6 x 30 DIN 966
mit/ohne Siebhülsen
+ Ankerhülsen
+ Injektionsmörtel
Fastening (to be provided by the customers):
countersunk screws cross slot M6 x 30 DIN 966
with/without perforated sleeve dowels
+ anchoring sleeves
+ injection grout

Befestigungsmaterial (bauseits zu stellen):
Linsensenkschrauben mit Kreuzschlitz M6 x 30 DIN 966
mit Ankerhülsen + Injektionsmörtel
Fastening (to be provided by the customers):
countersunk screws cross slot M6 x 30 DIN 966
with anchoring sleeves + injection grout

Duschsitz

Shower seat

Befestigungsmaterial (im Lieferumfang enthalten):
Kunststoffdübel S10 x 50,
Linsensenkopf-Holzschrauben 8 x 60 DIN 7995 TX30
LBE60004 – 6 Befestigungspunkte
Fastening (included in scope of delivery):
wall plugs S10 x 50,
countersunk wood screws 8 x 60 DIN 7995 TX30
LBE60004 – 6 fixing points

Befestigungsmaterial (im Lieferumfang enthalten):
Linsensenkopf-Holzschrauben 8 x 60 DIN 7995 TX30
Fastening (included in scope of delivery):
countersunk wood screws 8 x 60 DIN 7995 TX30

Befestigungsmaterial (bauseits zu stellen):
Linsensenkschrauben mit Kreuzschlitz M8 x 60 DIN 966
Fastening (to be provided by the customers):
countersunk screws cross slot M8 x 60 DIN 966

Befestigungsmaterial (bauseits zu stellen):
Linsensenkschrauben mit Kreuzschlitz M8 x 30 DIN 966
mit/ohne Siebhülsen
+ Ankerhülsen
+ Injektionsmörtel
Fastening (to be provided by the customers):
countersunk screws cross slot M8 x 30 DIN 966
with/without perforated sleeve dowels
+ anchoring sleeves
+ injection grout

Befestigungsmaterial (bauseits zu stellen):
Linsensenkschrauben mit Kreuzschlitz M8 x 30 DIN 966
mit Ankerhülsen + Injektionsmörtel
Fastening (to be provided by the customers):
countersunk screws cross slot M8 x 30 DIN 966
with anchoring sleeves + injection grout



HAFTUNGSAUSSCHLUSS

Die Lehnen GmbH verdeutlicht, dass sie keine Haftung für Personen- oder Sachschäden übernimmt, welche durch die unsachgemäße Montage oder Verwendung entstehen oder auch schon entstanden sind, speziell unter Missachtung der aufgeführten Warn- und Sicherheitshinweise.

Das **CE**-Zeichen bestätigt, dass die damit gekennzeichneten Produkte den Anforderungen des europäischen Gesetzgebers gerecht werden. Die entsprechenden Lehnen-Sicherheitsausstattungen erfüllen die Anforderungen des Medizinproduktgesetzes MPG.

ZWECKBESTIMMUNG NACH RICHTLINIE 93/42/EWG

Die Lehnen-Produkte zur barrierefreien Ausstattung sind für den Einsatz in Bad- und Toilettenräumen ausgelegt. Sie bieten Halte- und Stützmöglichkeiten und unterstützen das selbstständige Setzen und Aufstehen sowohl von Personen mit körperlichem Handicap als auch von Personen ohne.

ALLGEMEINE PFLEGEHINWEISE

Lehnen Produkte sind wegen ihrer glatten Oberfläche leicht zu pflegen und zu reinigen. In der Regel genügt zur Reinigung ein gelegentliches Abwischen mit einem feuchten Tuch. Möchten Sie dennoch nicht auf Reinigungsmittel oder auf Desinfektionsmittel im Rahmen der prophylaktischen Routinedesinfektion in medizinischen Einrichtungen, Heimen, öffentlichen Bereichen sowie in anderen Bereichen verzichten, sollten Sie Folgendes beachten:

REINIGUNG

Verwenden Sie ausschließlich Reinigungsmittel mit einem pH-Wert zwischen 8 und 9 im Konzentrat. Bezüglich Konzentration und Einwirkzeit der Reinigungsmittel beachten Sie bitte die Gebrauchsanleitung des Herstellers. Besonders bewährt haben sich Reinigungsmittel, die als Wirkstoffe waschak-

tive Substanzen wie Phosphate, Seifen und Tenside enthalten.

DESINFEKTION (FLÄCHENDESINFEKTION)

Verwenden Sie ausschließlich Desinfektionsmittel mit einem pH-Wert zwischen 8 und 9 im Konzentrat. Bezüglich Konzentration und Einwirkzeit der Desinfektionsmittel beachten Sie bitte die Gebrauchsanleitung des Herstellers. Besonders bewährt haben sich Desinfektionsmittel auf Basis von quaternären Ammoniumverbindungen. Verwenden Sie keine alkalischen, aldehyd-, phenol-, eisen-, säure- und chlorhaltige Reinigungs- und Desinfektionsmittel. Auch Reinigungsmittel mit Scheuermittelzusatz, Entkalker sowie scheuernde Instrumente, wie z.B. Bürsten, sind ebenfalls zu vermeiden.

Um Schlierenbildung zu vermeiden, sollte das Reinigungs- oder Desinfektionsmittel restlos entfernt werden. Von Vorteil sind nicht stark eingefärbte und nicht stark rückstandsbildende Reinigungs- und Desinfektionsmittel. Die Oberfläche der Lehnen Produkte kann bei falscher Pflege angegriffen und beschädigt werden. Eine Gewährleistung für Schäden, die durch unsachgemäße Behandlung entstehen, ist ausgeschlossen.

ENTSORGUNG

Bitte entsorgen Sie die Produktverpackung über die kommerzielle Wertstoffsammlung.

Bei Fragen wenden Sie sich bitte an unser Service Team der Lehnen GmbH.



DISCLAIMER

Lehnen GmbH clarifies that any liability whatsoever for personal injuries or damage to property will not be accepted that is or has been caused due to incorrect assembly, installation or use, especially because of disregard of the listed warnings and safety instructions.

The **CE**-mark indicates that the products showing this sign conform with the requirements of the European laws. The corresponding Lehnen sanitary fittings fulfil the requirements of the Medizinproduktegesetz MPG (translated: Medical product law).

PROPER USE IN ACCORDANCE WITH DIRECTIVE 93/42/EWG

Lehnen-products for barrier free facilities have been designed for use in bathrooms and toilets. They provide grip and support and they assist the independent standing and sitting of persons with physical impairment and for those without.

GENERAL INSTRUCTIONS FOR CARE

Lehnen products have a smooth surface for easy cleaning and care. As a rule it is sufficient to wipe the surface occasionally with a moist rag.

However, if it is necessary to use a cleaning agent or disinfectant within the scope of routine, prophylactic disinfection in medical facilities, homes, public areas or other places, observe the following, please:

CLEANING

Use only cleaning agents with a pH value of between 8 and 9 (concentrate). Please observe the manufacturer's instructions regarding concentration and application time. Cleaning agents containing active substances such as phosphates, detergents and surfactants are suitable for use.

DISINFECTION (surface disinfection)

Use only disinfectants with a pH value of between 8 and 9 (concentrate). Please observe the manufacturer's instructions regarding concentration and application time. Disinfectants with a quaternary ammonium compound base are suitable for use. Please do not use cleaning agents or disinfectants containing alkalis, aldehydes, phenols, iron, acid or chlorine. Also avoid cleaning agents containing abrasive additives and decalcification agents as well as scouring tools, such as brushes.

Remove the cleaning agent or disinfectant completely to prevent streaking. Cleaning agents and disinfectants which are not highly coloured and do not leave residues are preferable.

Improper care can result in the surfaces of Lehnen products being corroded or damaged. We cannot assume any liability whatsoever for damage resulting from improper care or treatment.

DISPOSAL

Please place product packaging in the commercial collection containers for recoverable materials.

If you have any questions consult your Lehnen Service Team, please.

**QUALITÄT.
KOMPETENZ.
PRÄZISION.**



 **Lehnen**

LEHNEN GMBH

Kleinicher Straße 10
D-54472 Longkamp

Telefon +49 (0) 65 31/500 57-0

Telefax +49 (0) 65 31/500 57-1022

kontakt@lehnen.de

www.lehnen.de